

Lampadaire solaire  
autonome

## SUNKEY XL

4.2 - 5.2



### 365 nuits par an d'éclairage garanti

Gamme complète de lampadaires solaires 100 % autonomes, puissants et fabriqués en France.

- ✓ **Module photovoltaïque Fonroche** à haut rendement,
- ✓ **Technologie Power 365** composée d'une batterie en alliage de nickel, et d'un système intelligent de gestion de l'énergie,
- ✓ **Lanterne LED** haute performance
- ✓ **Mât et crosse** certifiés EN40.



**Applications** PARKINGS – LOTISSEMENTS - PARCS - JARDINS PUBLICS  
ÉCO-QUARTIERS VOIES VERTES - CHEMIN PEDESTRE – ABRIBUS



### Performance et fiabilité



**Plus de facture d'électricité**  
Installation simple et rapide



**Forte puissance d'éclairage**  
160 Lm/W



**Intelligent et programmable**  
Système sécurité anti-blackout



**10 ans sans maintenance,**  
30 ans de durée de vie.

## CARACTERISTIQUES TECHNIQUES

SYSTÈME	
Hauteur totale (module PV incliné de 10° ou 20°)	4,8 m   5,8 m
Hauteur du point lumineux	4,2 m   5,2 m
Mât cylindro-conique et support	Acier galvanisé thermolaqué
Norme du mât	EN 40
Tension de fonctionnement	24V
Température de fonctionnement	-40°C à +70°C
Garantie système	5 ans
Déclaration de conformité	CE
MODULE PHOTOVOLTAÏQUE	
Technologie	Silicium monocristallin
Nombre de cellules PV	60 cellules 6'
Puissance du module PV	305 Wc
Dimensions du module	1640 x 990 mm
Durée de vie	30 ans minimum
Garantie constructeur	10 ans
Garantie de puissance <sup>(2)</sup>	10 ans à 90% de la puissance nominale 25 ans à 80% de la puissance nominale
Normes	IEC-61215 IEC-61730 I et II
CONTRÔLEUR INTELLIGENT ET AUTONOME	
Autonomie minimum	365 nuits/an
Contrôleur	Ajustement intelligent du flux lumineux en fonction de l'état de charge de la batterie
Fonctionnement Allumage / Extinction	Détection Crépusculaire
BATTERIE POWER 365	
Technologie	Alliage de Nickel
Batterie Power 365	1 248 Wh
Durée de vie	3650 cycles = 10 ans minimum
Garantie Produit	5 ans
Certification	EN 550 14-1 ; EN 55014-2 EN 61000-6-2 ; EN 61000-6-3
LANTERNE LED	
Puissance Nominale du luminaire	2 x 30 W   2 x 40 W
Température de couleurs	4000 K
Efficacité lumineuse	>160 lm/W
Indice de rendu des couleurs	> 70
Indices de protection	IP 68
Dissipateur thermique	Aluminium Extrudé
Système Optique	Batwing Asymétrique
Indice Ulor	< 3%
Durée de vie	L80 B10 > 104 000 h
Garantie fabricant	5 ans
Directive Européenne	RoHS

### PRÉCONISATION POUR MASSIF BÉTON

Pour sol à 1,5 bars - dim. 0.60 x 0.60 x 1 m - entraxe 200 x 200  
Tige M14/16

## Lampadaire solaire autonome SUNKEY XL 4.2 - 5.2

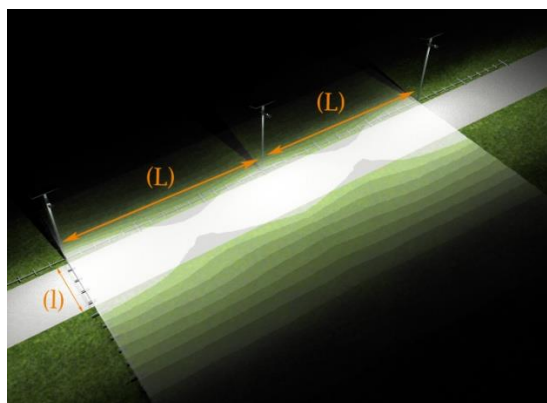
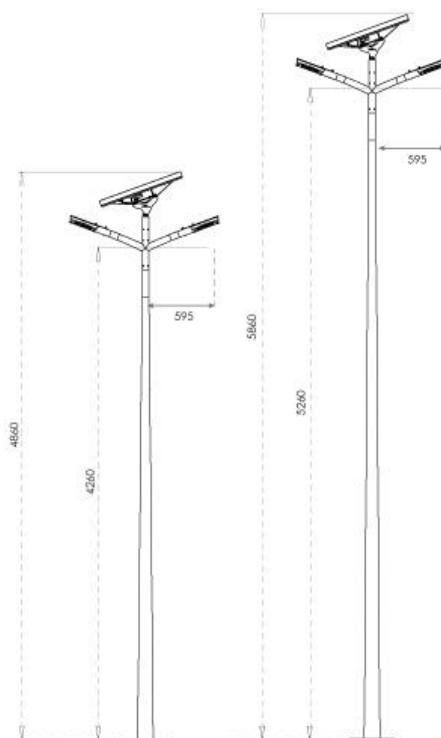


Illustration de l'éclairage du SUNKEY XL 5.1

### Batterie Power 365 Mode d'éclairage en 3 phases

